

Évier Foster Marine

Cuve à gauche

Eviers

Code: 1977 962



CARACTÉRISTIQUES

POSSIBILITÉ DE DEUXIÈME/TROISIÈME TROU

L'évier peut être personnalisé avec l'exécution sur demande lors de la commande de trous supplémentaires, qui peuvent être utilisés pour les mitigeurs à double trou, pour les vidanges avec télécommande ou pour l'installation de distributeurs de savon. Les positions sont marquées sur les dessins par des trous en pointillés.

VIDANGE 3,5" BASKET

La vidange est équipé d'une grande bonde de 3,5", avec un bouchon à panier pratique qui empêche les parties solides de s'écouler dans le drain.

DÉTAILS

Bord d'installation Partiellement à fleur

Matériau Acier inoxydable AISI 316

Textures Brossée Foster

Base 60-80 cm

Dimensions 983x513 mm

Équipement standard Crochets de fixation, joint, vidange, trop-plein et siphon, Emballage en boîte

Trous mitigeur 1 trou en standard - 2ème et 3ème sur demande

Trou d'encastrement 950x480 mm

Égouttoir Oui

Largeur 98 cm

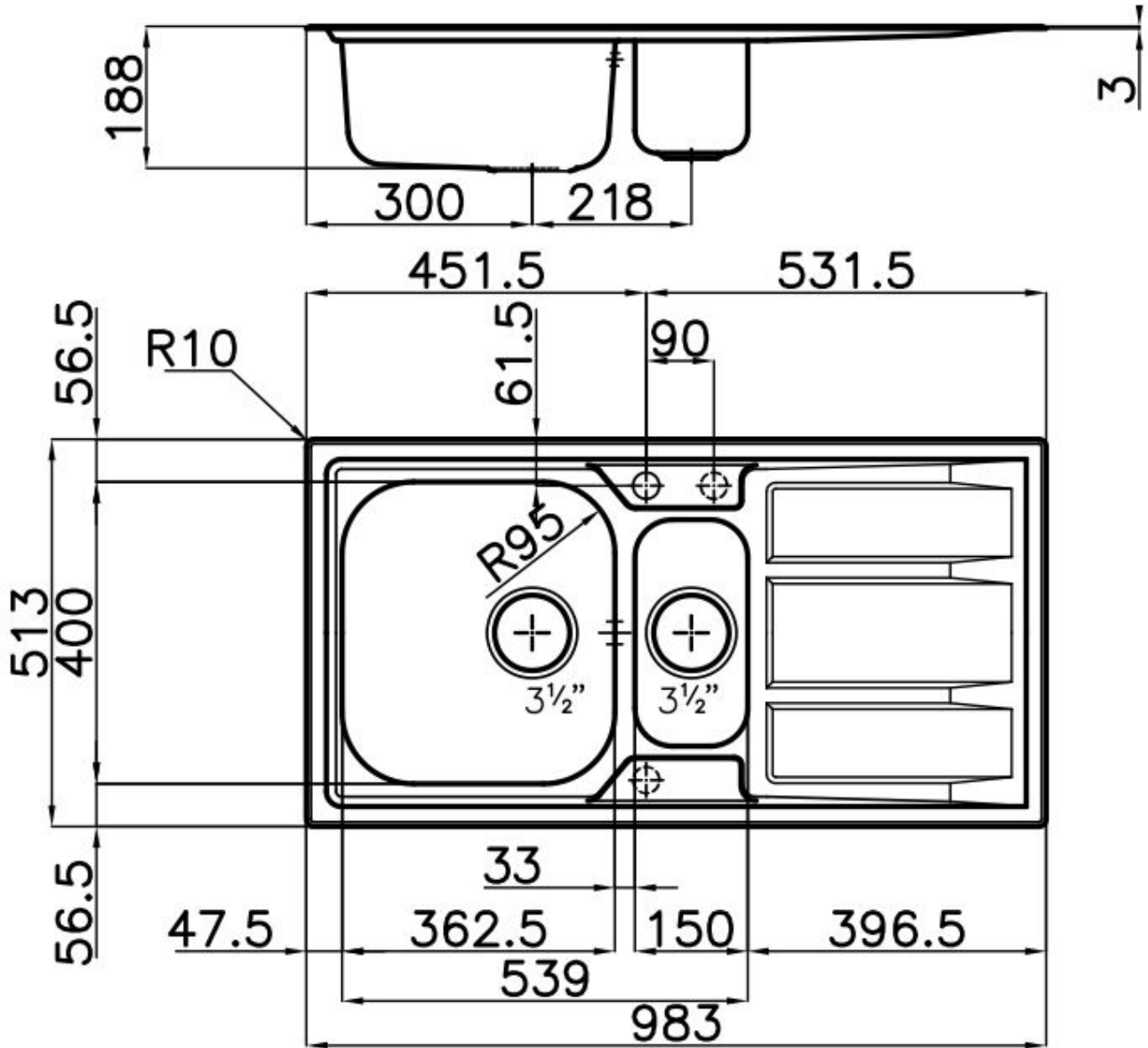
Mesure cuve 362,5x400 + 150x300mm

Notes: Joints préassemblés

Numéro cuves 2 cuves

Vidange Vidange de 3,5

DESSINS TECHNIQUES



ACCESSOIRES OPTIONNELS



Panier en acier inoxydable
8611 000



Passoire blanche
8151 100



Planche de découpe en HPDE
8657 001



Planche de découpe en verre
8631 300

DÉCHETS AUTOMATIQUES EN OPTION



Vidange automatique
8407 100



Vidange automatique
8407 000



Vidange automatique LIRA
8407 103



Vidange automatique LIRA
8407 102